

DAS IDEALE PAAR FÜR DIE ENERGIEWENDE

WÄRME-KRAFT-KOPPLUNG ERFOLGREICH UMGESETZT: VIER PRAXISBEISPIELE AUS DER SCHWEIZ

Für eine erfolgreiche Energiewende braucht es geeignete Mittel zur Produktion von Wärme und Strom. Mit der Wärme-Kraft-Kopplung erreicht man eine vollständige Ausnutzung von Primärenergie bei modularem Einsatz, skalierbaren Leistungen und hohem Wirkungsgrad. Vier unterschiedliche Schweizer Beispiele belegen die erfolgreiche Umsetzung und Einsatzmöglichkeiten dieser Technologie.

Daniel Dillier, Präsident des Verbands Effiziente Energie Erzeugung (V3E)*

Stephan Renz, Geschäftsführung des Verbands Effiziente Energie Erzeugung (V3E)

Jürg Wellstein, Wellstein Kommunikation GmbH

RÉSUMÉ

COUPLAGE CHALEUR-FORCE: LE DUO IDÉAL POUR LE TOURNANT ÉNERGÉTIQUE – QUATRE EXEMPLES PRATIQUES EN SUISSE

Le tournant énergétique a débuté. Après la décision en faveur d'une efficacité énergétique renforcée et l'utilisation d'énergies renouvelables, il faut également formuler le moyen d'y parvenir. Outre le développement visé du photovoltaïque, ainsi que la production renforcée de chaleur perdue et d'énergie géothermique, le couplage chaleur-force jouera également un rôle prépondérant. Technologie de transition, il encourage le tournant énergétique et compense les énergies renouvelables. Il remplace le courant produit à partir de charbon importé et, parallèlement au gaz naturel, contribue à accroître la quantité de produits à base de gaz renouvelable. La compression permet le stockage saisonnier de ces produits, ce qui favorise le couplage de secteur nécessaire entre le gaz, la chaleur et le courant. Quatre exemples suisses montrent les différents secteurs d'utilisation et les raisons qui militent en faveur du couplage chaleur-force – avec des centrales chaleur-force utilisées dans le secteur du bâtiment, les infrastructures communales, le chauffage à distance dans les communes et l'industrie. Ces centrales permettent de réussir à la fois à produire et à rendre disponibles de la chaleur et du courant. Elles contribuent ainsi fortement à réduire le déficit grandissant du courant d'hiver et la dépendance par rapport aux importations de courant.

WÄRME-KRAFT-KOPPLUNG: SCHLÜSSEL FÜR EINE WIRKUNGSVOLLE SEKTORKOPPLUNG

Mit dem Entscheid des Schweizer Stimmvolkes zum neuen Energiegesetz im Frühjahr 2017 ist die Energiewende definitiv eingeläutet. Die Ziele sind eine verstärkte Energieeffizienz, die Nutzung erneuerbarer Energien sowie der Ersatz der wegfallenden Stromproduktion aus den stufenweise stillzulegenden Kernkraftwerken. Den Weg dazu gilt es zu formulieren und umzusetzen. Neben dem anvisierten Ausbau von Photovoltaik und Windenergieanlagen, der verstärkten Gewinnung von Abwärme und Erdwärme, muss die Wärme-Kraft-Kopplung (WKK) einen wesentlichen Beitrag leisten. Sie ist sehr flexibel einsetzbar und produziert auch dann Strom, wenn die Sonne nicht scheint und der Wind nicht weht. Damit kann vor allem im Winterhalbjahr der zusätzliche Bedarf an Importstrom, der mit dem Zubau von Wärmepumpen und der Verbreitung der Elektromobilität zusätzlich steigt, durch Stromproduktion im Inland abgedeckt werden. Und mit der gleichzeitig erzeugten Wärme lassen sich alte, ineffiziente Heizsysteme ersetzen.

Die Erdgasversorgung verfügt über genügend Kapazitäten und immer mehr sind auch erneuerbare Gasprodukte verfügbar. Diese eignen sich durch Komprimierung zur saisonalen Spei-

* Kontakt: daniel.dillier@v3e.ch



Fig. 2 Bei der Erneuerung der Energieversorgung des Alterszentrums Alban-Breite in Basel wurde auf das Contracting und die Eigenstromnutzung gesetzt.

(Quelle: ADEV/Alterszentrum Alban-Breite)

stehen 76 kW zur Verfügung. Damit wird ein Gesamtwirkungsgrad von 89 Prozent erreicht. Zusammen mit der in der BHKW-Anlage integrierten Wärmepumpe kann jedoch ein Wert von rund 106 Prozent erzielt werden. Dies bestätigt den effizienten Einsatz von Primärenergie dank der Wärme-Kraft-Kopplung. Das drei Tonnen schwere BHKW wird von einer Betonplatte abgestützt, die ihrerseits auf Federelementen gelagert ist. Damit können die bereits im BHKW integrierten Schalldämmungsmassnahmen wirkungsvoll ergänzt werden, sodass die Übertragung der Schallwellen von der Energiezentrale auf das darüber liegende Alterszentrum minimalisiert wird.

Die Anlage wird nach wie vor wärmegeführt betrieben, sodass im Sommer die Einsatzdauer vermindert ist. Dies betrifft somit auch die Stromproduktion des BHKW. Im Sommer kann nur 16 Prozent des Strombedarfs abgedeckt werden. Im Winter steigt dieser Wert auf bis zu 95 Prozent. Übers ganze Jahr betrachtet lassen sich durchschnittlich 60 Prozent des Stromverbrauchs des Zentrums decken. Dieser Strom muss nicht mehr zu hohen Beschaffungskosten vom Netz bezogen werden, was die Wirt-

schaftlichkeit der Anlage substanziell verbessert. Gleichzeitig versorgt man den Wärmeverbund, zu dem ein Hotel und das Gebäude der Gesellschaft für Arbeit und Wohnen (GWA) gehören, mit Wärme. Durch das Contracting werden die Verantwortlichen von den Überwachungs- und Betreuungsaufgaben der Anlage entlastet. Sie wird von der ADEV mit Fernüberwachung kontrolliert. Als Besitzer und Contractor ist das Energieversorgungsunternehmen daran interessiert, einen optimalen, zuverlässigen Betrieb zu gewährleisten und somit Strom und Wärme nach Bedarf liefern zu können. Mit der Eigenverbrauchslösung ergeben sich ökonomisch sinnvolle Bedingungen für die neue Anlage. Langfristig betrachtet bewirkt die hier verwirklichte Wärme-Kraft-Kopplung für die Winterstromversorgung eine Entlastung des Netzes und Unabhängigkeit gegenüber möglichen erhöhten Strompreisen (Fig. 2).

AIL: CO₂-FREIE WÄRME- UND STROMPRODUKTION AUS KLÄRGAS

In der regionalen Abwasserreinigungsanlage von Lugano, der ARA Bioggio, wird seit 2015 ein *Jenbacher*-Blockheizkraftwerk von der Firma *IWK* eingesetzt, um aus dem anfallenden Klärgas Wärme und Strom zu erzeugen. Die Wärme wird intern für den Fermentationsprozess genutzt und der überschüssige Strom ins Netz geliefert. Damit werden Energie- und Stoffkreisläufe geschlossen und erneuerbarer Strom produziert. Das vorhandene Klärgas kann also optimal genutzt werden.

Diese Abwasserreinigungsanlage wurde in den Jahren 1972 bis 1976 erstellt. Sie weist ein Einzugsgebiet von deutlich über 180 000 Einwohnern auf und wurde vor wenigen Jahren umfassend erneuert. Ursprünglich dienen ein Dieselgenerator als Notstromaggregat sowie ein Gasmotor zur Stromerzeugung. Als man dann einen Ersatz erwägen musste, evaluierte man eine Wärme-Kraft-Kopplungsanlage zur vollständigen Nutzung des anfallenden Klärgases für eine kombinierte Wärme- und Stromproduktion. Die Wahl fiel zugunsten eines modernen BHKW aus. Heute befindet sich in einem auf dem ARA-Gelände stehenden Container ein *Jenbacher*-BHKW mit einer thermischen



Fig. 3 Das Klärgas der Abwasserreinigungsanlage von Lugano wird mit einem Blockheizkraftwerk zur Wärme- und Stromproduktion genutzt.

(Quelle: AIL)

Leistung von 552 kW und mit 527 kW elektrischer Leistung. Bei Vollastbetrieb kann er stündlich 250 m³ Klärgas umsetzen. Der 12-Zylinder-Motor weist rund 29 Liter Hubraum auf; er arbeitet mit einer Drehzahl von 1500 pro Minute und erreicht einen Gesamtwirkungsgrad von über 83 Prozent (bei Klärgas).

AIL rechnet mit jährlich ca. 5000 Betriebsstunden, während denen ca. 2,8 GWh Strom erzeugt werden können. Das zur Verfügung stehende Klärgas bestimmt diesen Wert; entsprechend der möglichen Betriebsdauer erfolgt also auch die Stromproduktion. Die Anlage arbeitet in der Regel stromgeführt. Der gross dimensionierte und ebenfalls erneuerte Klärgasspeicher neben der BHKW-Anlage sichert einen kontinuierlichen Betrieb mit möglichst wenigen Start- und Stoppvorgängen des Gasmotors. Die Wärmeabgabe, die durch das Kühlwasser und einen entsprechend ausgelegten Wärmetauscher im Container bestimmt wird, ergibt sich durch den jeweiligen internen Bedarf der Fermenter in der ARA. Die Vorlauftemperatur liegt bei ca. 85 °C, der Rücklauf bei ca. 60 °C.

Selbstverständlich wurden in der Planungsphase auch mögliche externe Wärmelieferungen geprüft, es konnte aber – für die neben der Autobahn und dem Flughafen Agno gelegene Anlage – in nützlicher Distanz kein wirtschaftlich erschliessbarer Bedarf erkannt werden. Die AIL setzt sich in ihrem Einzugsgebiet jedoch stark für Wärmeverbünde ein, betreibt drei weitere BHKW zu diesem Zweck und versucht vermehrt erneuerbare Energien und Abwärme zu nutzen. Mit Strom, Gas, Wärme und Wasser versorgt die AIL als grösster Anbieter 57 Gemeinden im Grossraum von Lugano. In der Erkenntnis, dass die kombinierte Wärme- und Stromproduktion mithilfe von BHKW eine sinnvolle Lösung für Abwasserreinigungsanlagen darstellt, aber auch einen Effizienzgewinn bei Wärmeverbünden oder als Ersatz grosser Heizkessel mit sich bringen, setzen sich die AIL auch in Zukunft für diese Technologie ein (Fig. 3).

INFRAWERKEMÜNSINGEN: MODERNSTE BHKW-TECHNIK FÜR DIE ENERGIESTADT MÜNSINGEN

Als es um den Bau des neuen Fernwärmenetzes Süd in Münsingen ging, hatten sich die InfraWerkeMünsingen mit zwei Varianten befasst, wobei die Nutzung der Wärme-Kraft-Kopplung von Anfang an feststand. In Kombination mit Wärmepumpen stellte sich Erdgas als energetisch und emissionsmässig optimale Energiequelle dar. Denn mit der Wärme-Kraft-Kopplung konnte man den Energie-Richtplan angemessen umsetzen und eine ideale Voraussetzung für den Ausbau der Fernwärme schaffen. Dies war möglich, weil ein wesentlicher Erfolgsfaktor für die konsistente Energieversorgung der Gemeinde durch die politischen Entscheide der vergangenen Jahre begründet ist. Darin wurde ein kontinuierlich expandierendes Fernwärmenetz festgelegt. So konnte man das BHKW als logischen Schritt aufgrund des politischen Willens der Bevölkerung und der Berücksichtigung der örtlichen Gegebenheiten definieren. Mit dem in der Energiezentrale installierten BHKW der Firma *Avesco* stehen maximale Leistungen von 1600 kW thermisch und 1000 kW elektrisch zur Verfügung. Die Anlage wird wärmegeführt betrieben und versorgt ein wachsendes geografisches Gebiet in Münsingen. Die InfraWerkeMünsingen sind eine selbstständige, öffentlich-rechtliche Unternehmung der Gemeinde, die eine breite Kundenschaft mit Strom, Wasser und Wärme versorgt. Sie planen und betreiben Produktionsanlagen und Verteilnetze. Als erste Ge-

meinde im Kanton Bern schaut Münsingen bereits auf über 20 Jahre Energiestadt-Label zurück. Mit der Abwärmenutzung der Abwasserreinigungsanlage hat die Ära der Fernwärme Mitte der 1990er-Jahre begonnen. Bereits da wurde das Prinzip der Anschlusspflicht eingeführt. Vor rund zehn Jahren erarbeitete man einen Energie-Richtplan. Darin ist festgehalten, dass schon rund ein Drittel der Liegenschaften mit Wärmepumpen ausgestattet ist, und dass die auf Gemeindegrund verlegte Erdgas-Versorgungsleitung fürs Berner Oberland eine Option für künftige Ausbauschritte darstellen könnte.

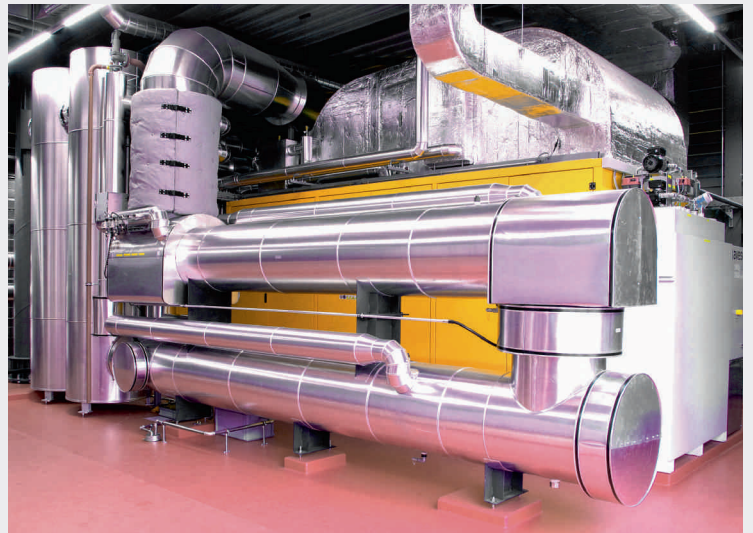


Fig. 4 Für die InfraWerkeMünsingen stellen die politischen Entscheide der vergangenen Jahre eine wichtige Grundlage für die Wärme-Kraft-Kopplung und den Fernwärmeausbau dar. (Quelle: InfraWerkeMünsingen)

Bei der Festlegung des Ausbaus der Fernwärme in südlicher Richtung, also in ein Gebiet mit Wohn- und Gewerbe/Industriezonen, kam erneut dieser politische Schritt ins Spiel: die Anschlusspflicht, ausser man wählt eine erneuerbare Energiequelle. Damit liessen sich klare Signale und eine Grundlage für die Planung der Energiezentrale setzen. Mit der Einschränkung, keine Erdwärme- oder Grundwasser-Wärmequellen in diesem Perimeter nutzen zu dürfen, blieben für den Südausbau und den hierfür beschlossenen Einsatz der Wärme-Kraft-Kopplung nur Holz oder Erdgas übrig. Aufgrund der erforderlichen Holzmen- gen und der damit verbundenen energie- und emissionsintensiven Transporte entschied man sich für Erdgas und den damit betriebenen Blockheizkraftwerken. Mit dem Gasanschluss hat man in Münsingen aber nicht nur die Versorgung der Fernwärme ermöglicht, sondern auch Optionen für industrielle Applikationen mit Prozesswärme vorbereitet, deren Abwärme erneut in die gesamtenergetische Betrachtung einfließen kann. Mit der neuen Fernwärme-Verbindungsleitung zwischen dem Nord-Netz und dem jüngeren Süd-Netz ergeben sich Redundanz und mehr Effizienz im Betrieb. Die Temperaturen im Fernwärme-Vorlauf betragen 70 bis 80 °C, im Rücklauf 40 bis 60 °C. Im Endausbau lässt sich eine zweite BHKW-Einheit integrieren und so können die Leistungen verdoppelt werden. Mit zwei 30 m³ grossen Pufferspeichern werden die täglichen Verbrauchsspitzen entschärft. Zur generellen Spitzenlastabdeckung dienen drei Zweistoffkessel (Endausbau 4 Einheiten) mit je 2 MW Leistung. Im Endausbau, der 2035 erreicht werden sollte, wird die gesamte Heizleistung über 9000 kW betragen; und mit 2000 kW Strom

lassen sich dann auch sämtliche Wärmepumpen der Gemeinde betreiben. Der Einsatz von Erdgas bildet aus ganzheitlicher Perspektive und zur Etablierung der Fernwärme eine ideale Ausgangslage. Mit der von der Gaswirtschaft prognostizierten Erweiterung der Power-to-Gas-Technologie und damit möglichen saisonalen Speicherung von Sonnen- und Windstrom wird das Blockheizkraftwerk Schritt für Schritt grüner, effizienter und nachhaltiger (Fig. 4).

F. HOFFMANN-LA ROCHE AG: DANK WKK-TECHNIK CO₂-REDUKTION IN DER INDUSTRIE-ANWENDUNG

Beim Pharmaunternehmen *F. Hoffmann-La Roche AG* in Basel ist neben anderen innovativen Energiesparmassnahmen auch die schweizweit grösste Wärme-Kraft-Kopplungsanlage installiert, die rund um die Uhr Wärme und Strom erzeugt. Denn für Industrieunternehmen ist die Wärme-Kraft-Kopplung doppelt sinnvoll, weil hier immer beides benötigt wird: Wärme und Strom. Da Prozesswärme während des ganzen Jahres erzeugt werden muss, also bis zu 8800 Stunden, kann eine Anlage mit Wärme-Kraft-Kopplung dank Volllastbetrieb einen effektiven Beitrag zur Energieversorgung leisten. Gleichzeitig sind auch zahlreiche Stromkonsumenten vor Ort.

Mitte 2015 wurde deshalb ein neuer *Jenbacher*-Gasmotor von der Firma *IWK* mit gekoppeltem Generator, der eine elektrische Leistung von 4,4 MW aufweist, im Basler Werk eingebracht (s. *Titelbild*). Zusätzlich lassen sich damit Niedertemperaturwärme von 40 °C und einer Leistung von 2,4 MW sowie 1,4 MW Dampf mit einem Druck von bis zu 8 bar erzeugen. Dieser wird durch einen Wärmetauscher mit dem 400 °C heissen Abgas des Gasmotors erzeugt. Bei der Dampfproduktion liegt der Spitzenbedarf im Winterhalbjahr. Der Strombedarf hingegen liegt ganzjährig über der von der WKK maximal erzeugbaren Leistung; das lokale Stromnetz erfährt damit eine Entlastung, wird also weniger belastet. Inzwischen hat das Unternehmen auf dem Firmenareal ein zusätzliches Energieverteilnetz realisiert, das mit der tiefen Temperatur von 40 °C Wärme für die zahlreichen Gebäude liefert. Die für alle unterschiedlichen Medien vorhandenen Kanäle stellen eine ideale Voraussetzung für den Bau eines solchen Niedertemperaturnetzes dar. Aufgrund dieser vorhandenen Infrastruktur konnte das Verteilsystem rasch und kostengünstig erstellt werden. Im Rahmen der Variantenprüfung hatte man auch Gasturbinen sowohl mit Hochdruck- als auch Niederdruckabhitzeessel untersucht. Die resultierenden wirtschaftlichen und prozesstechnischen Ergebnisse gaben dann aber dem Gasmotor den Vorzug.

Eine besondere Herausforderung stellen die ökologischen Zielsetzungen des Unternehmens dar, das schon heute nur CO₂-freien Strom einkauft und die eigenen CO₂-Emissionen bis 2020 um 15% reduzieren will. Mit der Installation des leistungsstarken Gasmotors widerspricht man zunächst dieser angestrebten Entwicklung. Es wird hier zwar Erdgas genutzt, doch zur Kompensation der CO₂-Emissionen führte man gezielte Massnahmen durch. Beispielsweise liefern Kältemaschinen, die als bivalente Wärmepumpen funktionieren, sowie zusätzliche Wärmepumpen geeignete Nutzwärme, indem Quellen, wie Abwärme aus dem Areal und Geothermie aus Grund- und Flusswasser, auf ein nutzbares Niveau angehoben werden. Mit dem in der WKK-Anlage produzierten Strom erzeugt man auf diese Weise Wärme für Heizzwecke. Derzeit wird eine Wärmeleistung von gegen

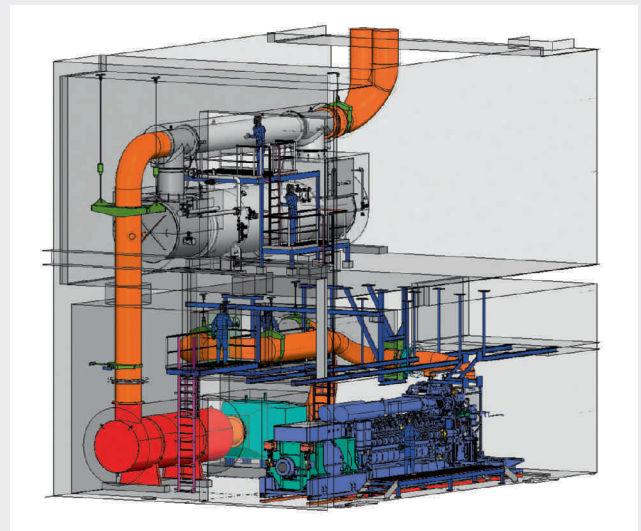


Fig. 5 Prozesswärme kann während des ganzen Jahres erzeugt werden. Deswegen kann eine Anlage mit Wärme-Kraft-Kopplung dank Volllastbetrieb einen effektiven Beitrag zur Energieversorgung leisten. (Quelle: Roche Basel)

30 MW erreicht. So lässt sich das von konventionellen Heizkeseln emittierte CO₂ substituieren.

Mit einer kompakten Anordnung von Büro-, Labor- und Produktionsgebäuden auf dem Areal mitten in Basel konnte das Pharmaunternehmen geeignete Verbundsysteme schaffen, die hohe Leistungswerte mit Kältemaschinen/Wärmepumpen generieren. Aus einem Anteil Strom werden bis zu acht Teile Wärme und Kälte produziert. Zudem sind optimale Effizienzwerte beim Gasmotor möglich, da die Wärme jederzeit im Areal Verwendung findet. Insgesamt kann mit der Abgaskondensation eine 95-Prozent-Ausnutzung des Erdgases erzielt werden. Strom sowie Wärme und Kälte werden simultan benötigt und können hier mit Gasmotor und Kältemaschinen in Kombination zur Verfügung gestellt werden. Losgelöst von integralen Betrachtungen mag die Wärme-Kraft-Kopplung mit einem Gasmotor erhöhte CO₂-Emissionen aufweisen, doch in dieser sinnvollen Kombination und einer hocheffizienten Wärmenutzung können auch Industrieunternehmen beim CO₂ markante Reduktionen erreichen (Fig. 5).

WEITERE INFORMATIONEN

ADEV WÄRMECONTRACTING, LIESTAL

www.adev.ch

ALTERSZENTRUM ALBAN-BREITE, BASEL

www.azab.ch

AZIENDE INDUSTRIALI DI LUGANO (AIL) SA, LUGANO

www.ail.ch

INFRAWERKEMÜNSINGEN

www.inframuensingen.ch

F. HOFFMANN-LA ROCHE AG, BASEL

www.roche.com